



TECHNICAL SPECIFICATION / TECHNISCHE BESCHREIBUNG / DESCRIPTION TECHNIQUE

Glass top Glasplatte Top verre

OPTIWHITE Glass painted on the underside
Glas OPTIWHITE von unten bemalt
Verre OPTIWHITE laque d'en-dessous
8mm

Front / Front / Façade

Powder-coated metal
element with plexiglass
Metall pulverbeschichtet, Plexiglas
Éléments en plexiglass dans l'habillage
en acier peint en poudre

Illumination Beleuchtung Illumination

RGBW LED

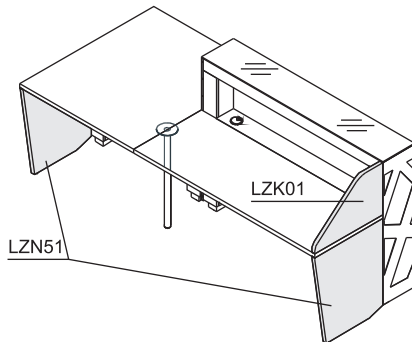
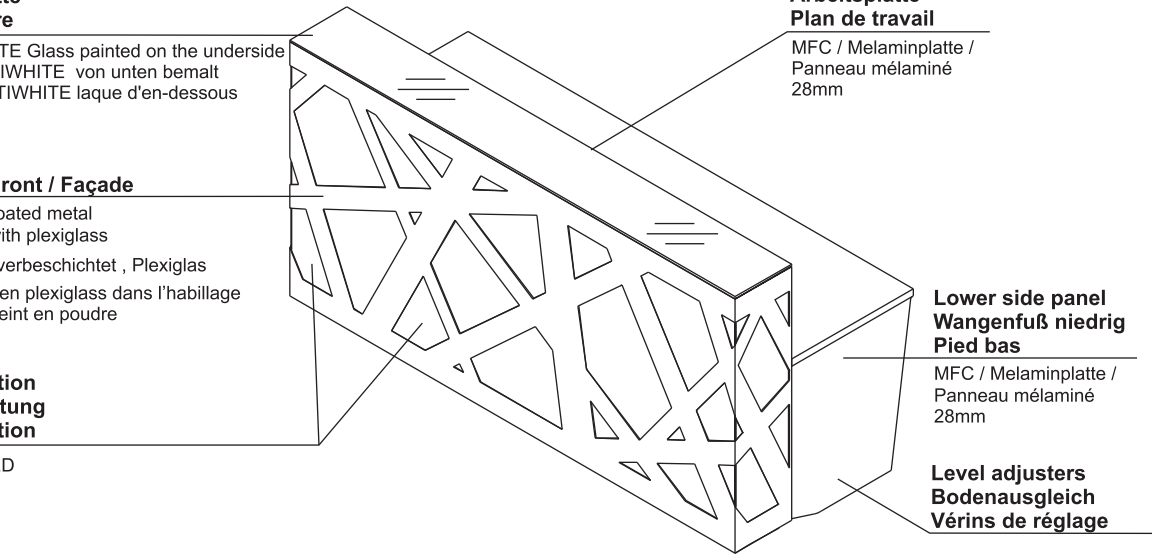
Worktop Arbeitsplatte Plan de travail

MFC / Melaminplatte /
Panneau mélaminé
28mm

Lower side panel Wangenfuß niedrig Pied bas

MFC / Melaminplatte /
Panneau mélaminé
28mm

Level adjusters Bodenausgleich Vérins de réglage



Cable-way Kabeldurchlass Obturateur

∅ 80mm

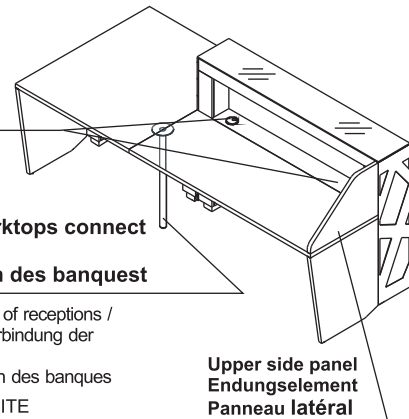
Supporting leg where worktops connect Stützfuß Nécessaire sur la jonction des banquettes

NE41 required on all connections of receptions /
NE41 Stützfuß zusätzlich zur Verbindung der
Thekenelemente bestellen /
NE41 nécessaire sur la connexion des banquettes

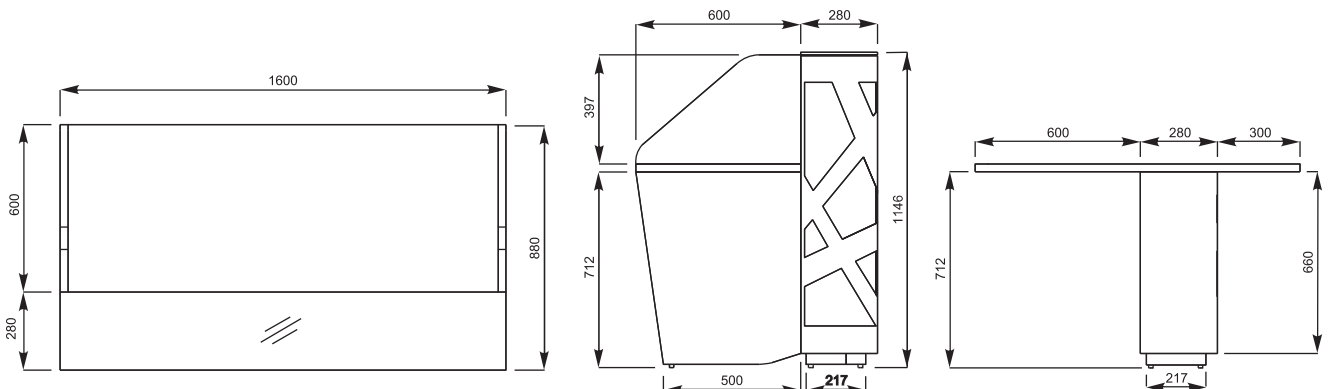
15 - METAL, HIGH GLOSS WHITE
15 - METALL, WEIß GLANZ
15 - METAL, BLANC BRILLANT

Upper side panel Endungselement Panneau latéral

MFC / Melaminplatte /
Panneau mélaminé
28mm

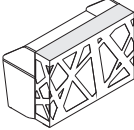
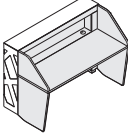
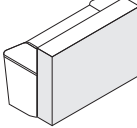
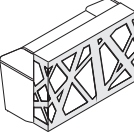
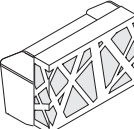


DIMENSIONS / ABMESSUNGEN / DIMENSIONS



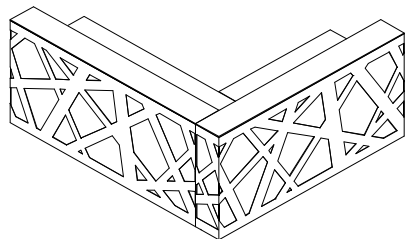


FINISHES / FARBEN / FINITIONS

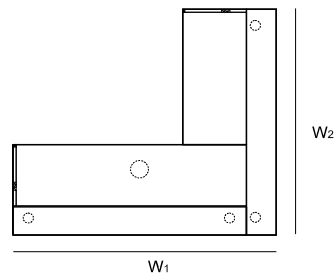
<p>TEMPERED GLASS, WHITE HARTGLAS, WEIß VERRE TREMPÉ, BLANC</p>		
<p>67 WHITE PASTEL WEIß PASTELL BLANC PASTEL</p>		
<p>15 WHITE METAL WEIß METAL BLANC</p>		
<p>PLEXIGLASS WHITE PLEXIGLAS WEIß PLEXIGLASS BLANC</p>		



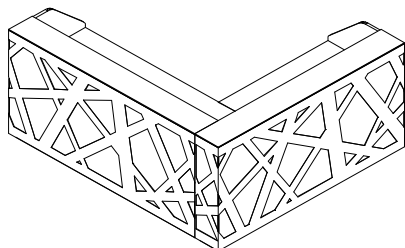
RECEPTION DESK SYSTEMS / EMPFANGSTHEKEN-SYSTEME / CONFIGURATIONS DES BANQUES



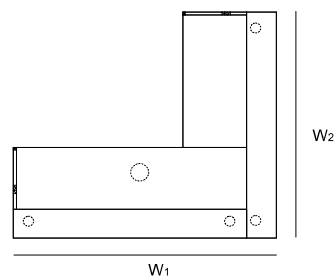
LZN51+LZG22+LZB22+NE41+LZG22+LZB22M



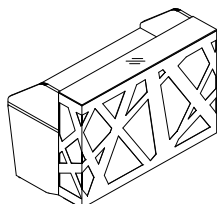
INDEX SYMBOL	DIMENSIONS / ABMESSUNGEN [mm]										COMMENTS / BEMERKUNGEN / REMARQUES
	W ₁	W ₂	D ₁	D ₂	H						
LZG44	2480	2200	-	-	1146		293.7	3.186	18		



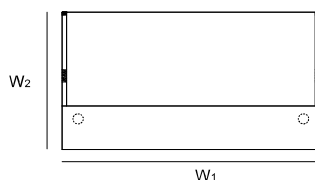
LZK01+LZN51+LZG22+LZB22+NE41+LZG22+LZB22M



INDEX SYMBOL	DIMENSIONS / ABMESSUNGEN [mm]										COMMENTS / BEMERKUNGEN / REMARQUES
	W ₁	W ₂	D ₁	D ₂	H						
LZG45	2480	2200	-	-	1146		300.7	3.206	19		



LZ034 - LZK01+LZN51+LZG16+LZB16
LZ046 - LZK01+LZN51+LZG22+LZB22+NE41



INDEX SYMBOL	DIMENSIONS / ABMESSUNGEN [mm]										COMMENTS / BEMERKUNGEN / REMARQUES
	W ₁	W ₂	D ₁	D ₂	H						
LZG34	1600	880	-	-	1146		131.9	1.250	9		
LZG46	2200	880	-	-	1146		165.4	1.648	10		

DESCRIPTION / LEGENDE / LÉGENDE:

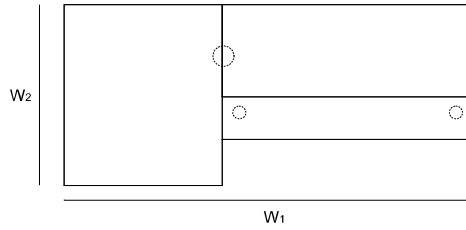
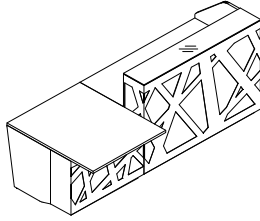
net weight / Nettogewicht / poids net

volume / Volumen / le volume

number of packages / Stückzahl der Pakete / nombre de colis

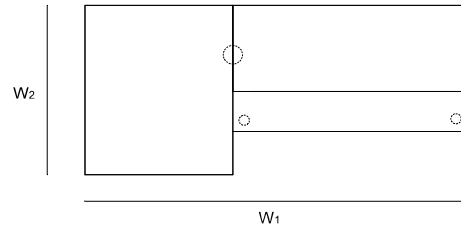
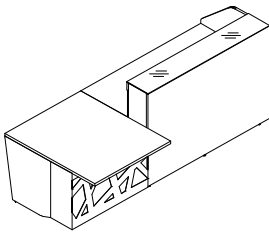


RECEPTION DESK SYSTEMS / EMPFANGSTHEKEN-SYSTEME / CONFIGURATIONS DES BANQUES



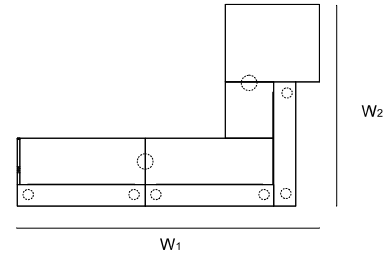
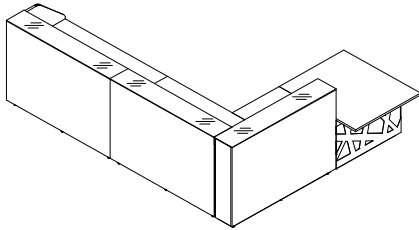
1xNE41 16 16
LZN51+LZG10+2xNE41+LZG22+LZB22+LZK01

INDEX SYMBOL	DIMENSIONS / ABMESSUNGEN [mm]									COMMENTS / BEMERKUNGEN / REMARQUES
	W ₁	W ₂	D ₁	D ₂	H		kg	m ³	pcs	
LZG50	2600	1180	-	-	1146		218.4	1.822	15	
LZG51	3200	1180	-	-	1146		250.4	2.203	15	



LZB16+LZG16M+LZG10+LZN51+LZK01+NE41

INDEX SYMBOL	DIMENSIONS / ABMESSUNGEN [mm]									COMMENTS / BEMERKUNGEN / REMARQUES
	W ₁	W ₂	D ₁	D ₂	H		kg	m ³	pcs	
LZG56	2600	1180	-	-	1146		220.4	1.822	15	



3xLZG16M+LZG10+LZK01+LZN51+LZB16M+2xLZB16+3xNE41

INDEX SYMBOL	DIMENSIONS / ABMESSUNGEN [mm]									COMMENTS / BEMERKUNGEN / REMARQUES
	W ₁	W ₂	D ₁	D ₂	H		kg	m ³	pcs	
LZG57	3200	2880	-	-	1146		439.2	4.215	31	

DESCRIPTION / LEGENDE / LÉGENDE:

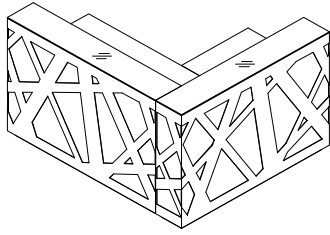
net weight / Nettogewicht / poids net

volume / Volumen / le volume

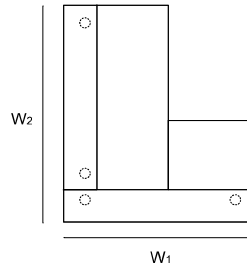
number of packages / Stückzahl der Pakete / nombre de colis



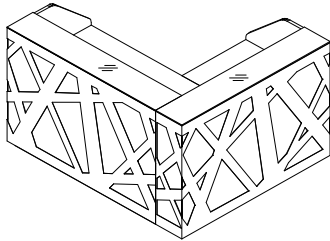
RECEPTION DESK SYSTEMS / EMPFANGSTHEKEN-SYSTEME / CONFIGURATIONS DES BANQUES



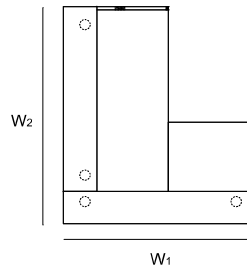
LZN51+LZG16W+LZB16+LZG16+LZB16M



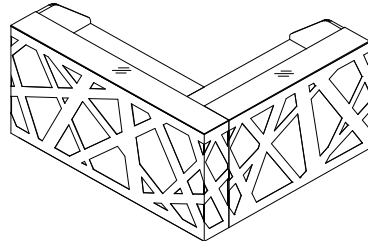
INDEX SYMBOL	DIMENSIONS / ABMESSUNGEN [mm]						⚖️	📦	📦		COMMENTS / BEMERKUNGEN / REMARQUES
	W ₁	W ₂	D ₁	D ₂	H						
LZG32	1600	1880	-	-	1146		227.5	2.395	16		



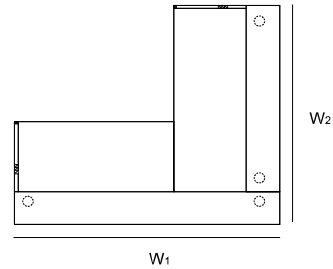
LZK01+LZN51+LZG16+LZB16+LZG16+LZB16M



INDEX SYMBOL	DIMENSIONS / ABMESSUNGEN [mm]						⚖️	📦	📦		COMMENTS / BEMERKUNGEN / REMARQUES
	W ₁	W ₂	D ₁	D ₂	H						
LZG35	1600	1880	-	-	1146		234.5	2.414	17		



LZK01+LZN51+LZG22+LZB22M+LZG16+LZB16



INDEX SYMBOL	DIMENSIONS / ABMESSUNGEN [mm]						⚖️	📦	📦		COMMENTS / BEMERKUNGEN / REMARQUES
	W ₁	W ₂	D ₁	D ₂	H						
LZG36	2200	1880	-	-	1146		266.5	2.807	17		

DESCRIPTION / LEGENDE / LÉGENDE:

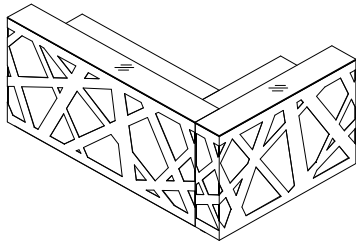
⚖️ net weight / Nettogewicht / poids net

📦 volume / Volumen / le volume

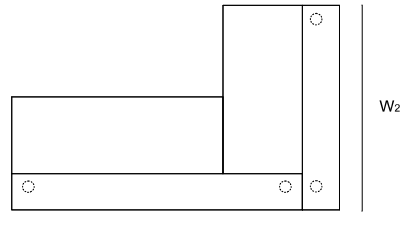
📦 number of packages / Stückzahl der Pakete / nombre de colis



RECEPTION DESK SYSTEMS / EMPFANGSTHEKEN-SYSTEME / CONFIGURATIONS DES BANQUES

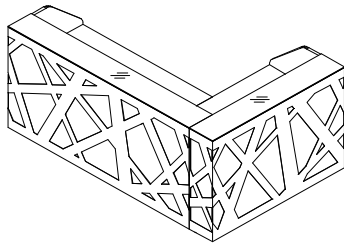


LZN51+LZG22+LZB16+LZG16+LZB22M

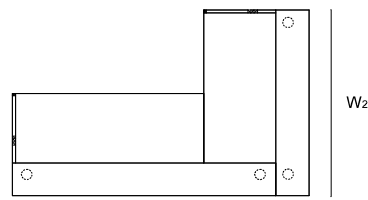


W1

INDEX SYMBOL	DIMENSIONS / ABMESSUNGEN [mm]									COMMENTS / BEMERKUNGEN / REMARQUES
	W ₁	W ₂	D ₁	D ₂	H		kg	m ³	pcs	
LZG38	2480	1600	-	-	1146		259.5	2.788	16	

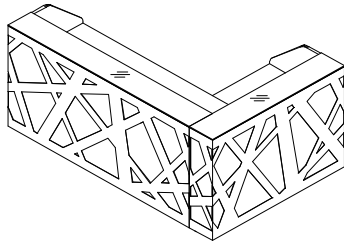


LZK01+LZN51+LZG22+LZB16+LZG16+LZB22M

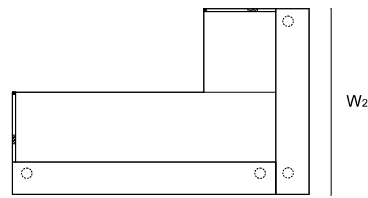


W1

INDEX SYMBOL	DIMENSIONS / ABMESSUNGEN [mm]									COMMENTS / BEMERKUNGEN / REMARQUES
	W ₁	W ₂	D ₁	D ₂	H		kg	m ³	pcs	
LZG40	2480	1600	-	-	1146		266.5	2.807	17	



LZK01+LZN51+LZG22+LZB22+NE41+LZG16+LZB16M



W1

INDEX SYMBOL	DIMENSIONS / ABMESSUNGEN [mm]									COMMENTS / BEMERKUNGEN / REMARQUES
	W ₁	W ₂	D ₁	D ₂	H		kg	m ³	pcs	
LZG42	2480	1600	-	-	1146		265.9	2.811	15	

DESCRIPTION / LEGENDE / LÉGENDE:

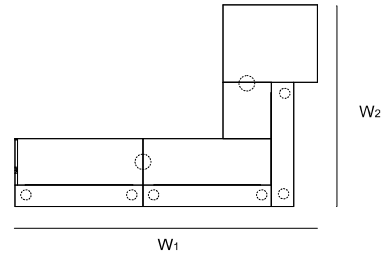
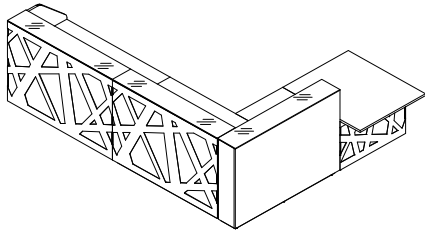
net weight / Nettogewicht / poids net

volume / Volumen / le volume

number of packages / Stückzahl der Pakete / nombre de colis

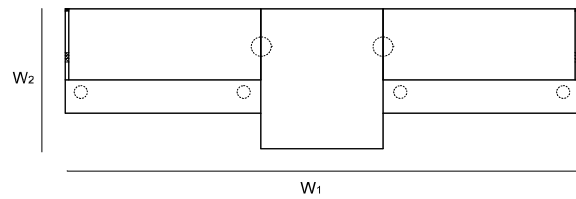
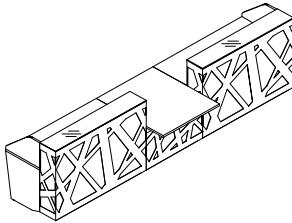


RECEPTION DESK SYSTEMS / EMPFANGSTHEKEN-SYSTEME / CONFIGURATIONS DES BANQUES



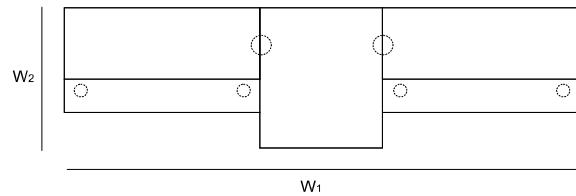
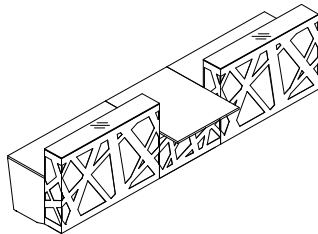
LZG16M+2xLZG16+LZG10+LZK01+LZN51+LZB16M+2xLZB16+3xNE41

INDEX SYMBOL	DIMENSIONS / ABMESSUNGEN [mm]									COMMENTS / BEMERKUNGEN / REMARQUES
	W ₁	W ₂	D ₁	D ₂	H		kg	m ³	pcs	
LZG58	3808	2880	-	-	1146		435.2	4.215	31	



¹⁶ ¹⁶ 2xNE41 ¹⁶ ¹⁶
¹⁶ ¹⁶ 3xNE41 ²² ²²
 LZN51+LZG22+LZB22+4xNE41+LZG10+LZG22+LZB22+LZK01

INDEX SYMBOL	DIMENSIONS / ABMESSUNGEN [mm]									COMMENTS / BEMERKUNGEN / REMARQUES
	W ₁	W ₂	D ₁	D ₂	H		kg	m ³	pcs	
LZG52	4200	1180	-	-	1146		329.8	3.034	23	
LZG53	4800	1180	-	-	1146		363.3	3.433	24	
LZG54	5400	1180	-	-	1146		396.8	3.831	25	



LZN51+LZG16+LZB16+NE41+LZG10+NE41+LZG16+LZB16

INDEX SYMBOL	DIMENSIONS / ABMESSUNGEN [mm]									COMMENTS / BEMERKUNGEN / REMARQUES
	W ₁	W ₂	D ₁	D ₂	H		kg	m ³	pcs	
LZG55	4200	1180	-	-	1146		322.8	3.015	22	

DESCRIPTION / LEGENDE / LÉGENDE:

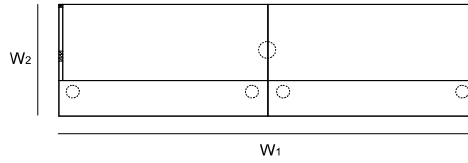
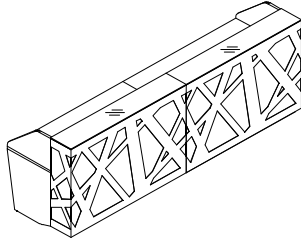
net weight / Nettogewicht / poids net

volume / Volumen / le volume

number of packages / Stückzahl der Pakete / nombre de colis

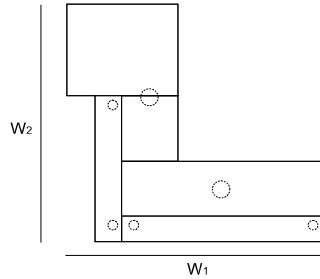
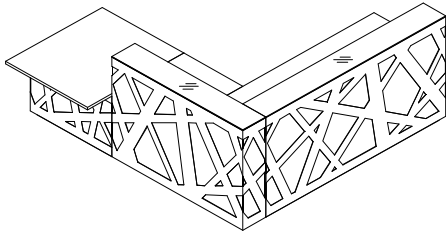


RECEPTION DESK SYSTEMS / EMPFANGSTHEKEN-SYSTEME / CONFIGURATIONS DES BANQUES



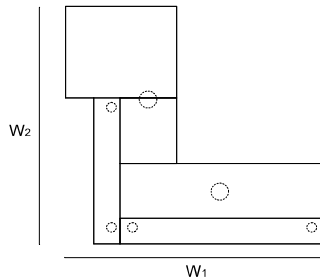
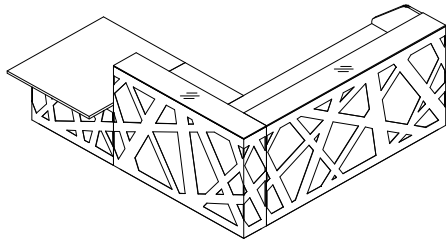
16 16 1xNE41 16 16
16 16 2xNE41 22 22
LZK01+LZN51+LZG22+LZB22+3xNE41+LZG22+LZB22

INDEX SYMBOL	DIMENSIONS / ABMESSUNGEN [mm]						⚖️	📦	📦		COMMENTS / BEMERKUNGEN / REMARQUES
	W ₁	W ₂	D ₁	D ₂	H						
LZG60	3200	880	-	-	1146		243.3	2.462	17		
LZG61	3800	880	-	-	1146		276.8	2.860	18		
LZG62	4400	880	-	-	1146		310.3	3.258	19		



LZN51+LZG10+NE41+LZG16+LZB16M+LZG22+LZB22+NE41

INDEX SYMBOL	DIMENSIONS / ABMESSUNGEN [mm]						⚖️	📦	📦		COMMENTS / BEMERKUNGEN / REMARQUES
	W ₁	W ₂	D ₁	D ₂	H						
LZG64	2600	2780	-	-	1146		346.8	3.365	22		



LZN51+LZG10+NE41+LZG16+LZB16M+LZG22+LZB22+NE41+LZK01

INDEX SYMBOL	DIMENSIONS / ABMESSUNGEN [mm]						⚖️	📦	📦		COMMENTS / BEMERKUNGEN / REMARQUES
	W ₁	W ₂	D ₁	D ₂	H						
LZG63	2600	2780	-	-	1146		353.8	3.384	23		

DESCRIPTION / LEGENDE / LÉGENDE:

⚖️ net weight / Nettogewicht / poids net

📦 volume / Volumen / le volume

📦 number of packages / Stückzahl der Pakete / nombre de colis



PRODUCT ILLUSTRATION / PRODUKTANSICHT UND SKIZZE / VUE DE PRODUIT	DIMENSIONS / ABMESSUNGEN [mm]			INDEX SYMBOL						COMMENTS / BEMERKUNGEN / REMARQUES
	WIDTH / BREITE / LARGEUR	DEPTH / TIEFE / PROFONDEUR	HEIGHT / HÖHE / HAUTEUR			kg	m3	pcs		

ELEMENTS / BAUTEILE / ÉLÉMENTS COMPOSANTS

	1600	280	1146	LZG16M		93.5	1.147	4		
	1600	280	1146	LZG16		91.5	1.147	4		
	2200	280	1146	LZG22		116.5	1.527	4		
	1000	1180	740	LZG10		85.0	0.555	5		
	720	600	28	LZB16M		10.4	0.017	3		
	1320	600	28	LZB22M		18.1	0.031	4		
	1600	600	28	LZB16		18.4	0.049	3		
	2200	600	28	LZB22		25.4	0.050	3		
	600	28	397	LZK01		7.0	0.020	1		
	600	28	712	LZN51		15.0	0.035	1		
	40	40	712	NE41		1.5	0.017	1		straight leg / Rundfuß / pied tube

DESCRIPTION / LEGENDE / LÉGENDE:

net weight / Nettogewicht / poids net

volume / Volumen / le volume

number of packages / Stückzahl der Pakete / nombre de colis



PRODUCT ILLUSTRATION / PRODUKTANSICHT UND SKIZZE / VUE DE PRODUIT	DIMENSIONS / ABMESSUNGEN [mm]			INDEX SYMBOL						COMMENTS / BEMERKUNGEN / REMARQUES
	WIDTH / BREITE / LARGEUR	DEPTH / TIEFE / PROFONDEUR	HEIGHT / HÖHE / HAUTEUR			kg	m3	pcs		

ELEMENTS / BAUTEILE / ÉLÉMENTS COMPOSANTS

PRODUCT ILLUSTRATION	WIDTH	DEPTH	HEIGHT	INDEX SYMBOL		kg	m3	pcs		COMMENTS
	460	70	87	E64		0.0	0.000	0		horizontal cable tray 09-aluminum / Kabelkanal 09 - Aluminium / bac à câble - 09 aluminium

DESCRIPTION / LEGENDE / LÉGENDE:

net weight / Nettogewicht / poids net

volume / Volumen / le volume

number of packages / Stückzahl der Pakete / nombre de colis